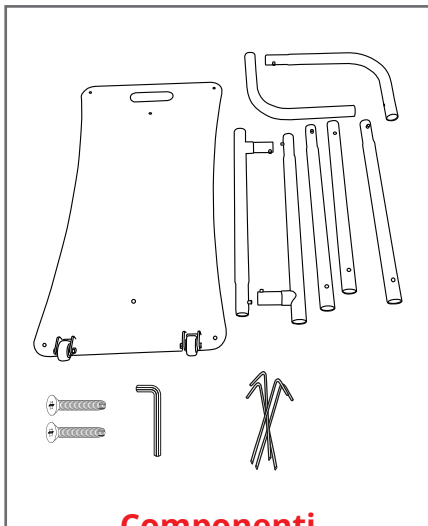
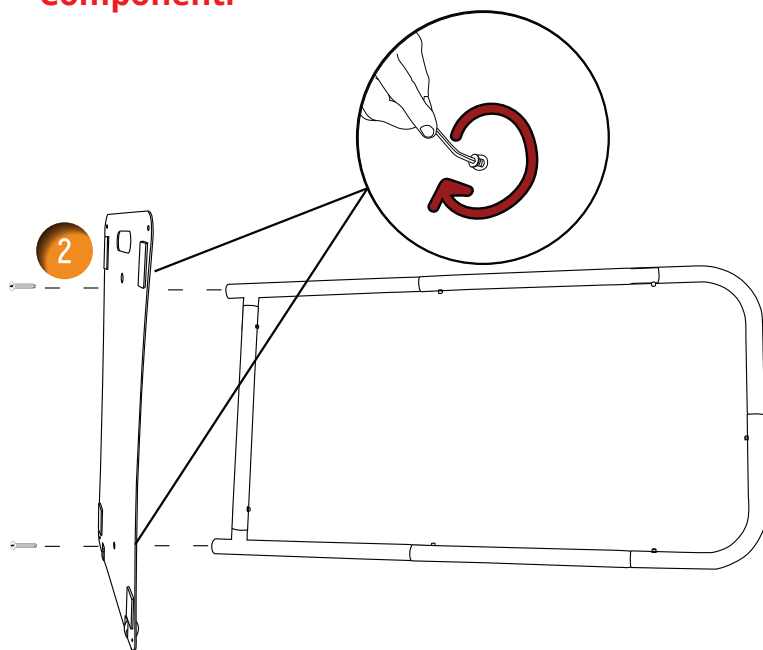
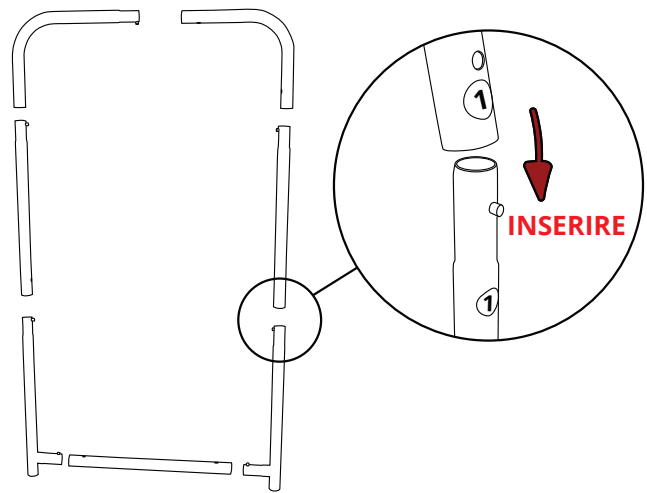


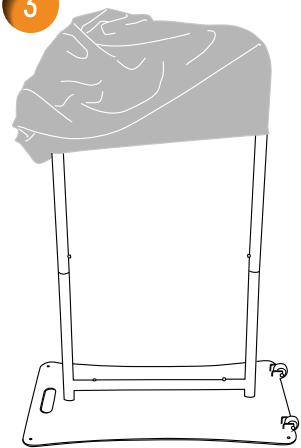
Assemblaggio struttura



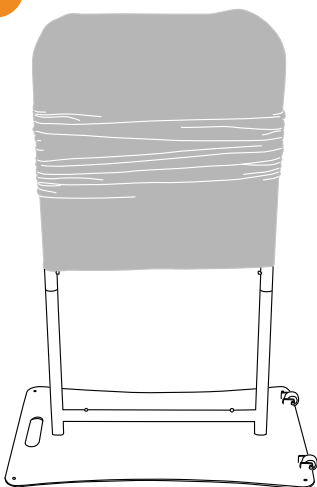
1



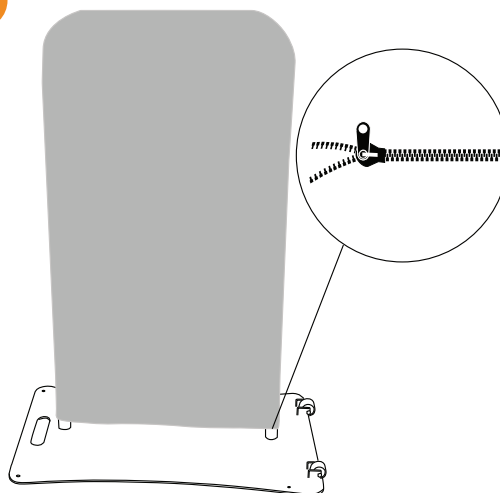
3



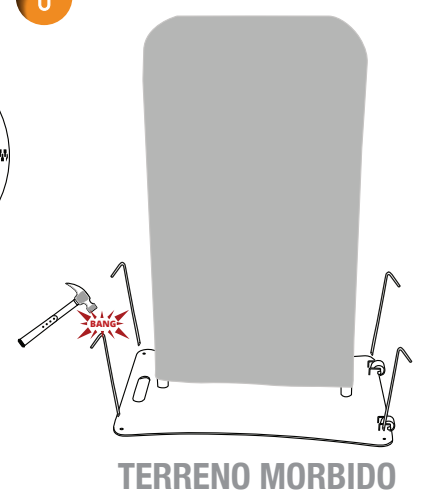
4



5



6



695mm

595mm

FRONTE

TEMPLATE - scala 1:1

Formati:
 .eps .pdf .jpg .tiff
 Profilo colore:
 CMYK
 Immagini:
 incluse all'interno del file ad almeno 100dpi di risoluzione in scala 1:1 o 1000dpi per esecutivi in scala 1:10
 Font/caratteri:
 convertiti in tracciati
 Tracciato fustella:
 Mantenere SOLO il tracciato più esterno - tutti gli altri tracciati vanno rimossi
 Crocini di taglio/registro/barre colore/info file:
 NON inserire all'interno del file

- ABBONDANZA
- TAGLIO
- MARGINE SICUREZZA
(Non posizionare contenuti importanti oltre questo margine)

RETRO

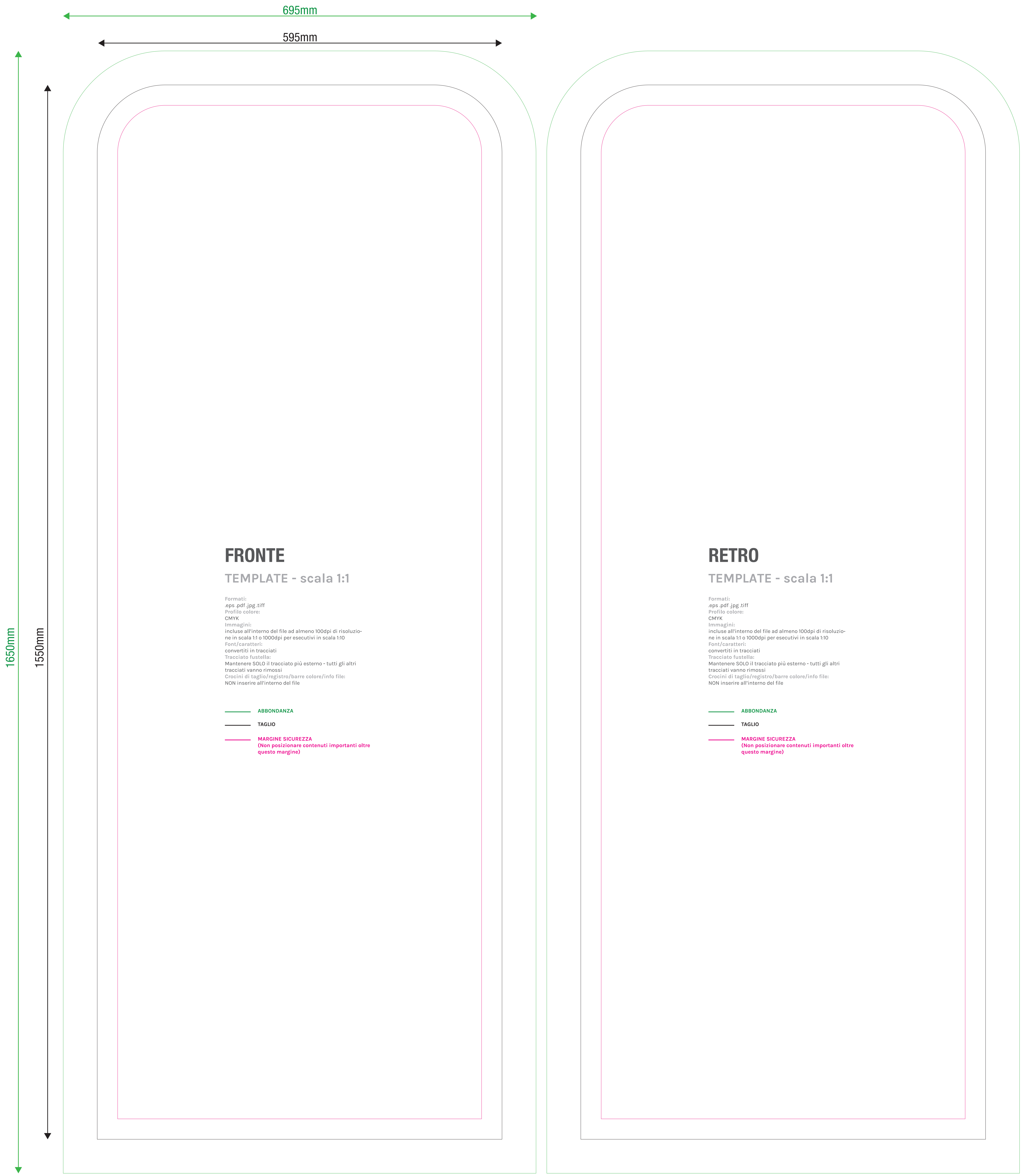
TEMPLATE - scala 1:1

Formati:
 .eps .pdf .jpg .tiff
 Profilo colore:
 CMYK
 Immagini:
 incluse all'interno del file ad almeno 100dpi di risoluzione in scala 1:1 o 1000dpi per esecutivi in scala 1:10
 Font/caratteri:
 convertiti in tracciati
 Tracciato fustella:
 Mantenere SOLO il tracciato più esterno - tutti gli altri tracciati vanno rimossi
 Crocini di taglio/registro/barre colore/info file:
 NON inserire all'interno del file

- ABBONDANZA
- TAGLIO
- MARGINE SICUREZZA
(Non posizionare contenuti importanti oltre questo margine)

1245mm

1145mm



FRONTE

TEMPLATE - scala 1:1

Formati:
 .eps .pdf .jpg .tiff
 Profilo colore:
 CMYK
 Immagini:
 incluse all'interno del file ad almeno 100dpi di risoluzione in scala 1:1 o 1000dpi per esecutivi in scala 1:10
 Fonti/caratteri:
 convertiti in tracciati
 Tracciato fustella:
 Mantenere SOLO il tracciato più esterno - tutti gli altri tracciati vanno rimossi
 Crocini di taglio/registro/barre colore/info file:
 NON inserire all'interno del file

- ABBONDANZA
- TAGLIO
- MARGINE SICUREZZA
 (Non posizionare contenuti importanti oltre questo margine)

RETRO

TEMPLATE - scala 1:1

Formati:
 .eps .pdf .jpg .tiff
 Profilo colore:
 CMYK
 Immagini:
 incluse all'interno del file ad almeno 100dpi di risoluzione in scala 1:1 o 1000dpi per esecutivi in scala 1:10
 Fonti/caratteri:
 convertiti in tracciati
 Tracciato fustella:
 Mantenere SOLO il tracciato più esterno - tutti gli altri tracciati vanno rimossi
 Crocini di taglio/registro/barre colore/info file:
 NON inserire all'interno del file

- ABBONDANZA
- TAGLIO
- MARGINE SICUREZZA
 (Non posizionare contenuti importanti oltre questo margine)