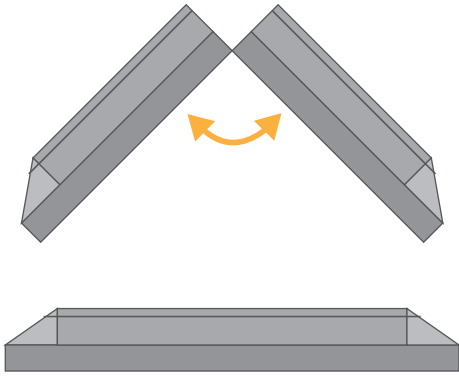
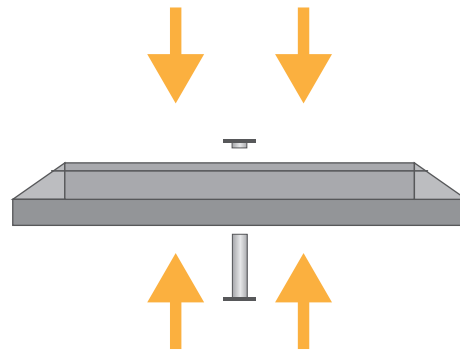


# ISTRUZIONI DI MONTAGGIO

## VISTA LATERALE

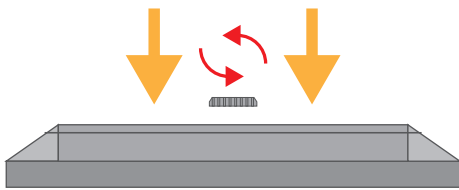


1. Aprire le due metà che compongono la base in plastica riempibile



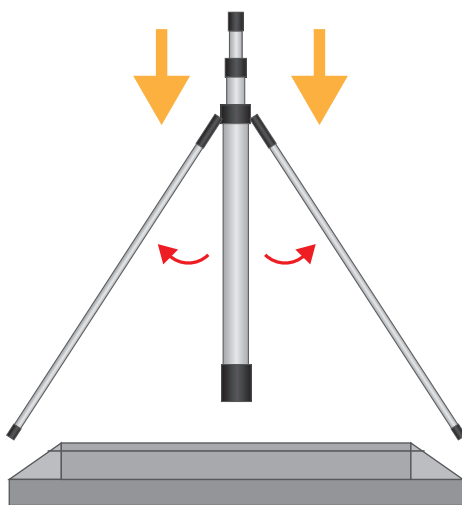
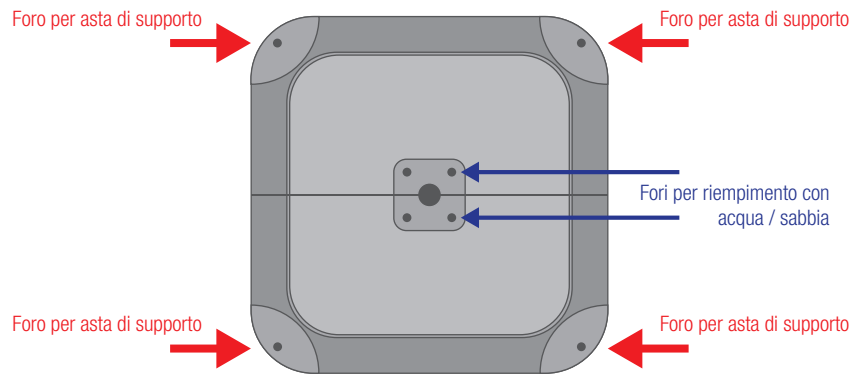
2. Bloccare tra loro le parti inserendo il cilindro di alloggiamento dell'asta telescopica nella parte inferiore fissandolo alla struttura con l'apposito anello.

## VISTA LATERALE

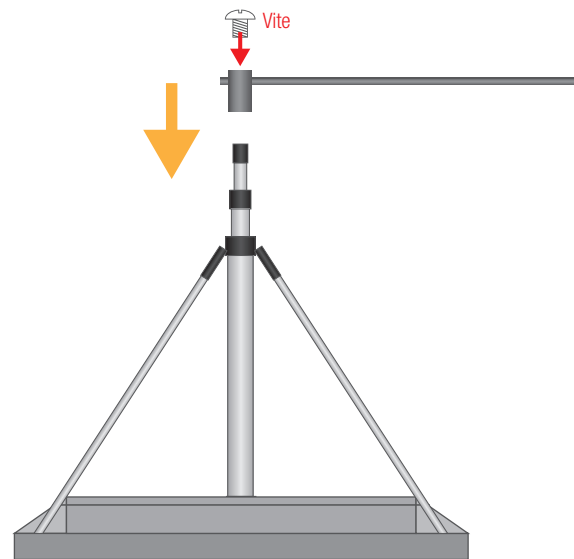


3. Fissare il tutto applicando in tappo zigrinato in dotazione.

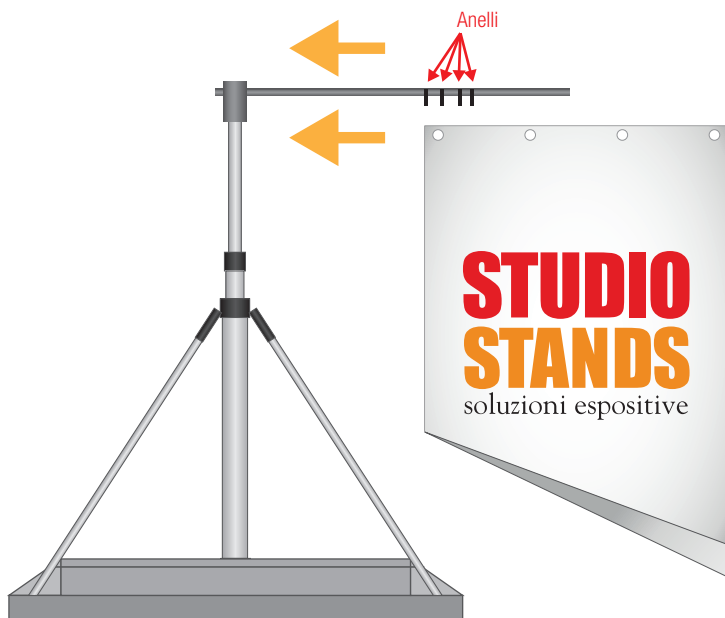
## VISTA SUPERIORE



4. Divaricare le astine quindi inserire l'asta telescopica nel foro centrale e quelle di supporto nei fori perimetrali agli angoli.  
*(per bloccare / sbloccare le aste di supporto una volta inserite, agire sui ganci a clip presenti)*



5. Applicare l'elica portabandiera all'asta telescopica e fissarla con l'apposita vite in dotazione



6. Fissare gli anelli dell'elica agli occhielli superiori della bandiera.



7. Connettere gli anelli composti presenti sull'asta telescopica agli occhielli della stampa e mano a mano estendere il palo centrale.  
(in dotazione un contrappeso da applicare all'ultimo anello alla base della stampa per garantirne una migliore visibilità)



## NOTA

Nella parte inferiore delle due metà che compongono il basamento di Eolo Big, sono presenti dei tappini per rimuovere la zavorra (acqua / sabbia)



[youtube.com/StudioStandsSrl](https://youtube.com/StudioStandsSrl)  
per il video tutorial di montaggio

# INFO FILE

## Formati:

.eps .pdf .jpg .tiff

## Profilo colore:

CMYK

## Immagini:

incluse all'interno del file ad almeno 100dpi di risoluzione in scala 1:1 o 1000dpi per esecutivi in scala 1:10

## Font/caratteri:

convertiti in tracciati

## Tracciato fustella:


Mantenere SOLO il tracciato più esterno - tutti gli altri tracciati vanno rimossi

## Crocini di taglio/registro/barre colore/info file:

NON inserire all'interno del file

 **ABBONDANZA**

 **TAGLIO**

 **MARGINE SICUREZZA**  
**(Non posizionare contenuti importanti oltre questo margine)**

