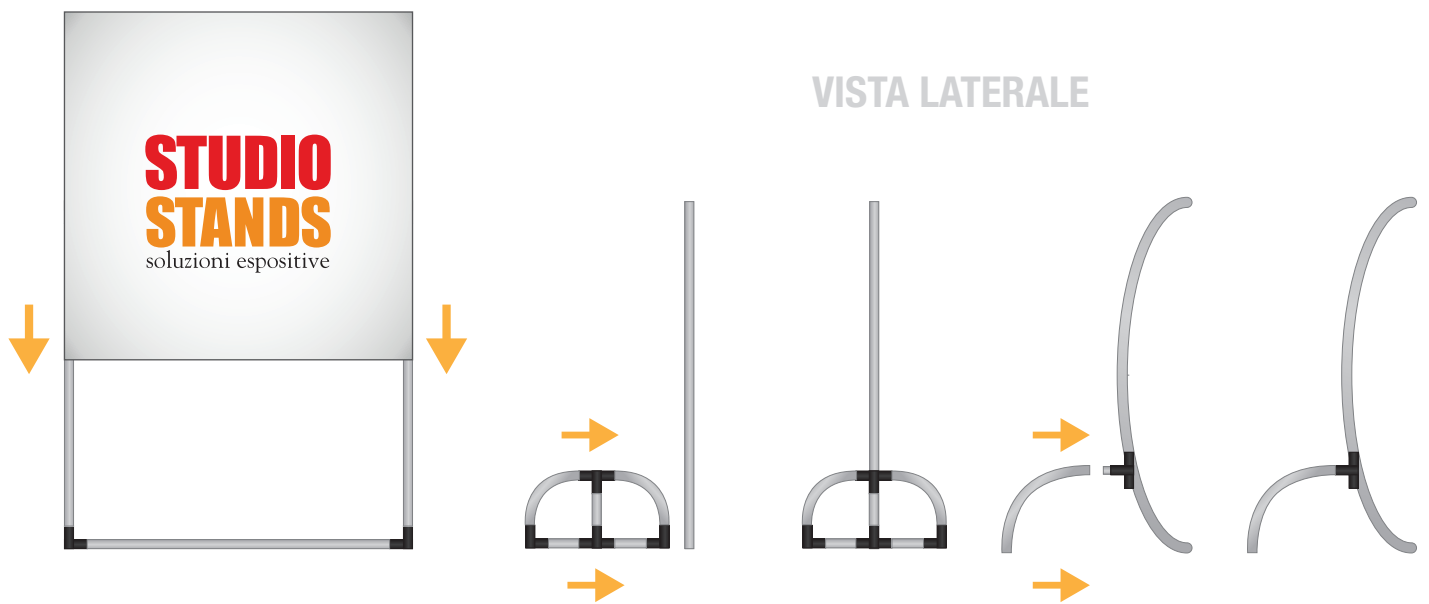


ISTRUZIONI DI MONTAGGIO



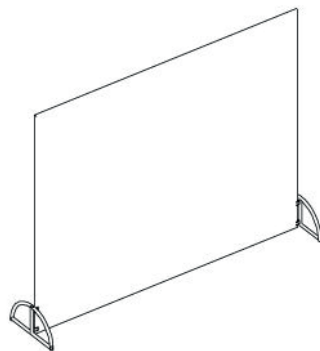
1. Comporre la struttura unendo tra loro tubolari e raccordi semplicemente ad incastro secondo la configurazione scelta. Il processo di assemblaggio della struttura è il medesimo per tutte e tre le versioni di Wave - dritto, curva orizzontale e curva verticale.



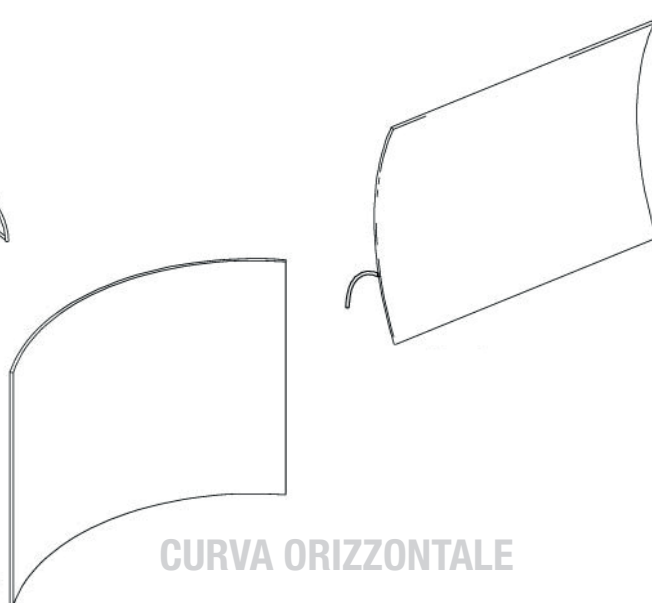
2. Applicare la stampa inserendo la struttura nell'asola, tensionare e bloccare con il velcro presente.

3. Applicare i piedini ad incastro alla struttura rivestita.
(la versione Wave Curva orizzontale non prevede l'utilizzo di piedini di supporto)

DRITTA



CURVA ORIZZONTALE



[youtube.com/StudioStandsSrl](https://www.youtube.com/StudioStandsSrl)
per il video tutorial di montaggio

WAVE

STUDIO STANDS.it
soluzioni espositive & stampa digitale

INFO FILE

Formati:

.eps .pdf .jpg .tiff

Profilo colore:

CMYK

Immagini:

incluse all'interno del file ad almeno 100dpi di risoluzione in scala 1:1
o 1000dpi per esecutivi in scala 1:10

Font/caratteri:

convertiti in tracciati

Tracciato fustella:

Mantenere SOLO il tracciato più esterno - tutti gli altri tracciati vanno rimossi

Crocini di taglio/registro/barre colore/info file:

NON inserire all'interno del file

 ABBONDANZA

 TAGLIO

 MARGINE SICUREZZA
(Non posizionare contenuti importanti oltre questo margine)

2595mm

**WAVE 240 curvo lato verticale
template scala 1:2**

2445mm

WAVE 300 curvo lato verticale
template scala 1:2

2595mm

3080mm