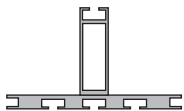
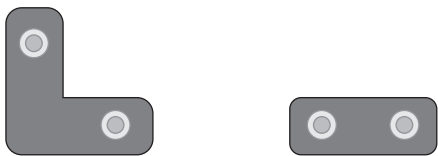


# ISTRUZIONI DI MONTAGGIO

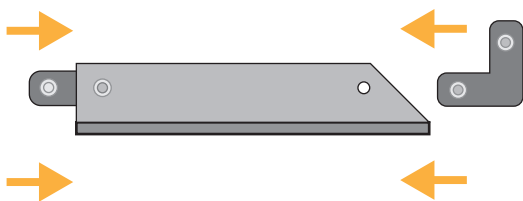
## LATERALE



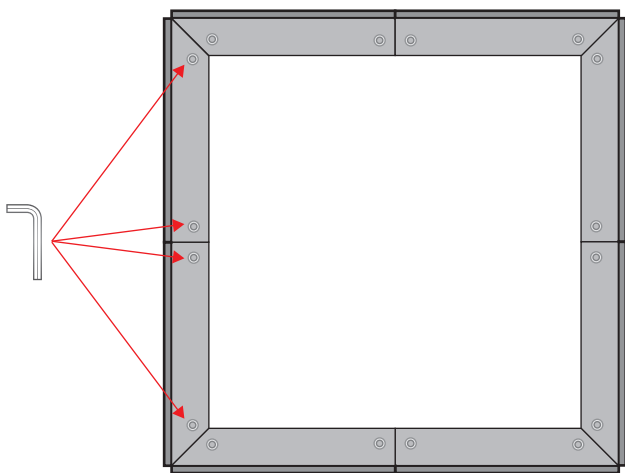
FRONTALE



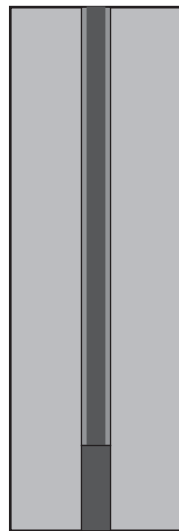
RACCORDI



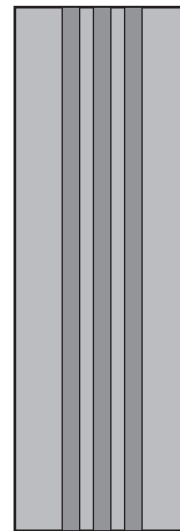
1. Inserire il raccordo nel profilo fino a far scattare il fermo a pulsante



3. Una volta composta la struttura bloccare il fissaggio agendo con la brugola in dotazione



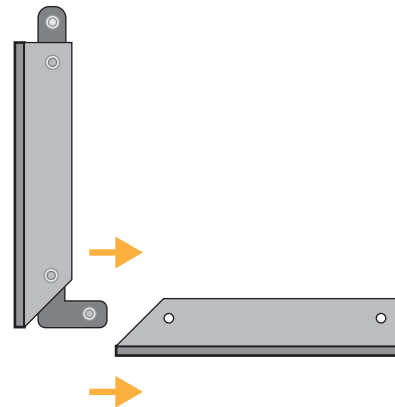
SUPERIORE



INFERIORE

### NOTA

In questo foglio istruzioni viene presentato l'assemblaggio di una semplice cornice. Il prodotto consente configurazioni differenti; il procedimento di montaggio resta il medesimo.

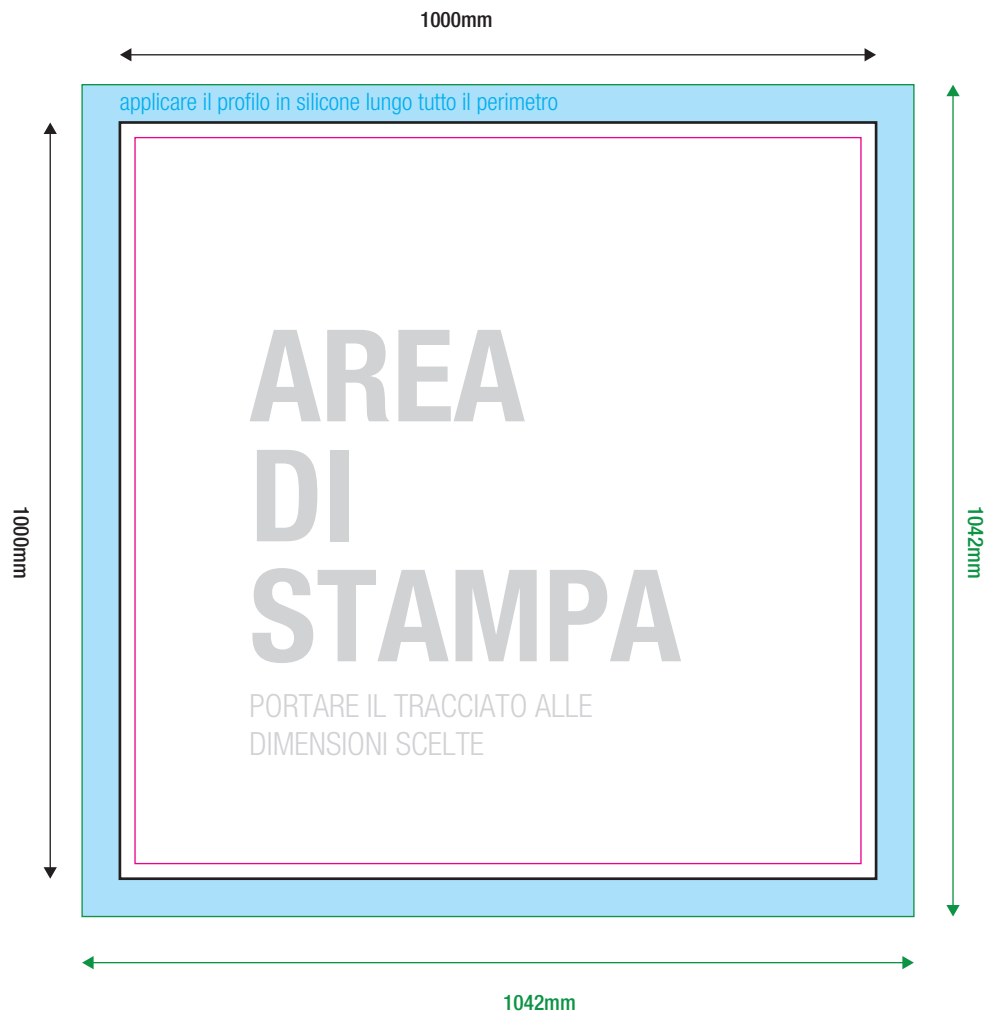


2. Proseguire l'assemblaggio della struttura nella medesima modalità



4. Applicare la stampa alla struttura inserendo il profilo in silicone nell'apposita sagomatura della struttura

# ISTRUZIONI STAMPA - esempio per stampa 1000x1000mm



-  **ABBONDANZA**
-  **TAGLIO**
-  **MARGINE SICUREZZA**  
(Non posizionare contenuti importanti  
oltre questo margine)

## INFO FILE

**Formati:** .eps .pdf .jpg .tiff  
**Profilo colore:** CMYK  
**Immagini:** 100dpi - 1000dpi (per file in scala 1:10)  
**Font:** convertiti in tracciati  
**Tracciato fustella:** solo tracciato di taglio (dove presente)