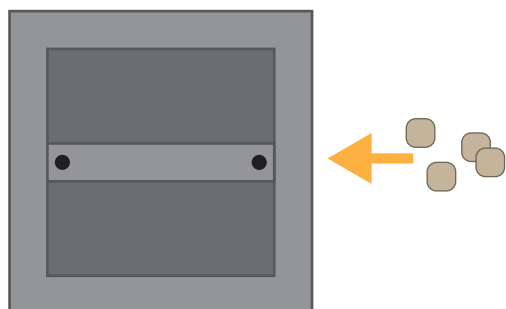
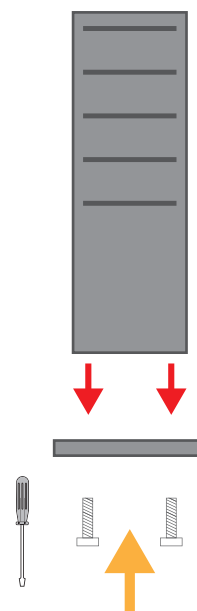


ISTRUZIONI DI MONTAGGIO

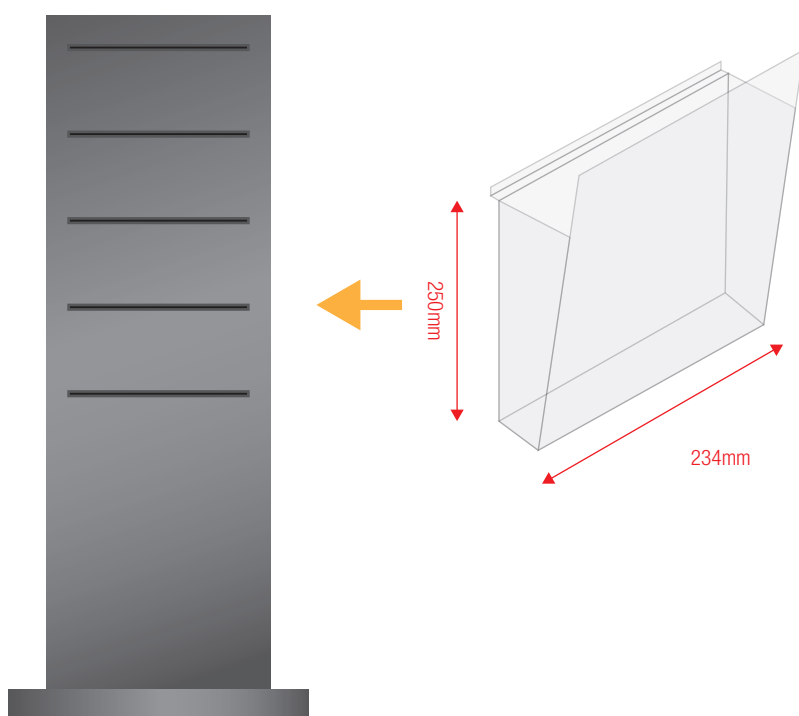
VISTA INFERIORE



1. Applicare i feltrini in dotazione nella parte inferiore del piedistallo



2. Unire il piedistallo alla colonnina porta-depliant tramite le viti in dotazione



3. Applicare le tasche porta-depliant alla struttura inserendo la parte sagomata nelle apposite fessure della struttura

QUATTRO VERSIONI DISPONIBILI:

altezza cm 140 monofacciale con 4 tasche A4
altezza cm 140, bifacciale con 8 tasche A4

altezza cm 180, monofacciale con 5 tasche A4
altezza cm 180, bifacciale con 10 tasche A4



[youtube.com/StudioStandsSrl](https://www.youtube.com/StudioStandsSrl)
per il video tutorial di montaggio