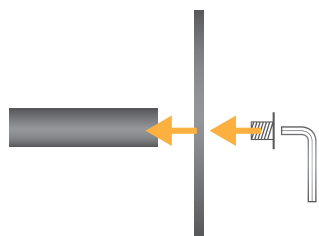
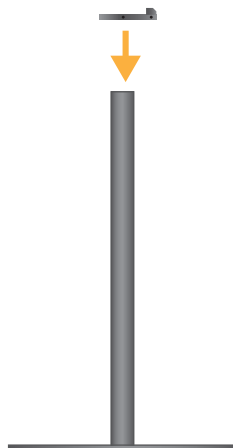


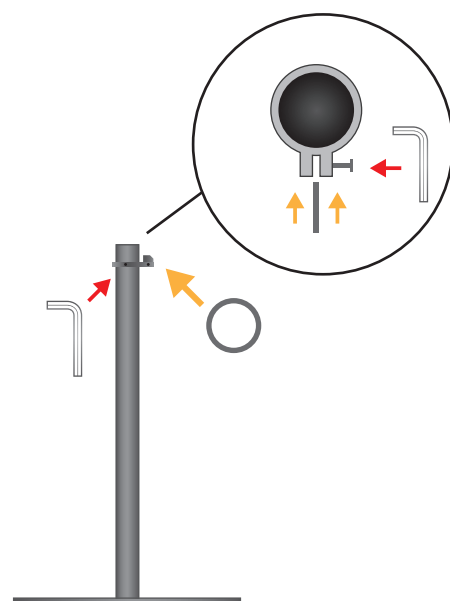
ISTRUZIONI DI MONTAGGIO



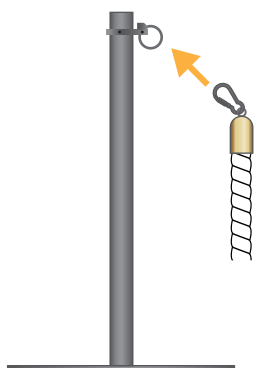
1. Unire la base circolare al palo verticale fissando le parti con la vite e la brugola in dotazione.



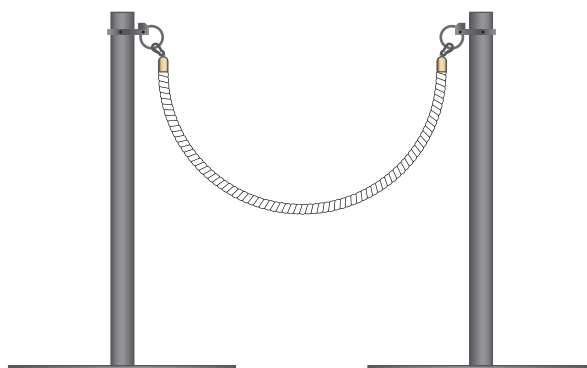
2. Applicare uno o più anelli alla piantana a seconda delle esigenze e fissarlo all'altezza desiderata agendo sul granetto centrale con la brugola in dotazione



3. Inserire un anello nell'apposita sagomatura e bloccare agendo con brugola sulla vite presente



4. Applicare la corda all'anello agendo sul moschettone presente alle estremità



5. Ripetere l'operazione per il numero di piantane utilizzate



[youtube.com/StudioStandsSrl](https://www.youtube.com/StudioStandsSrl)
per il video tutorial di montaggio