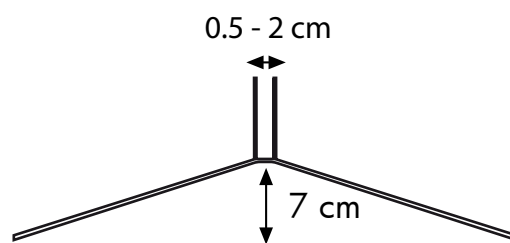
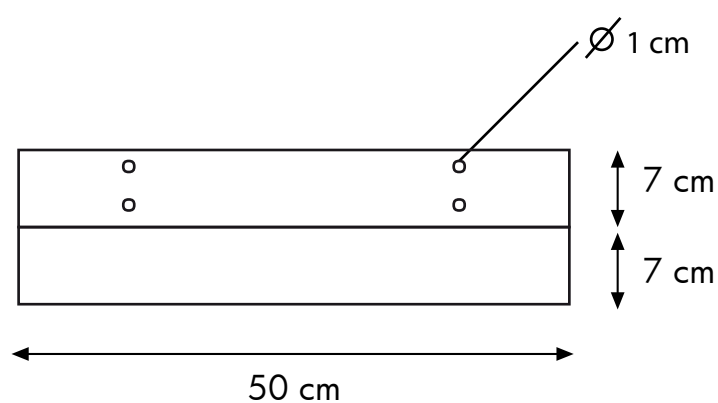


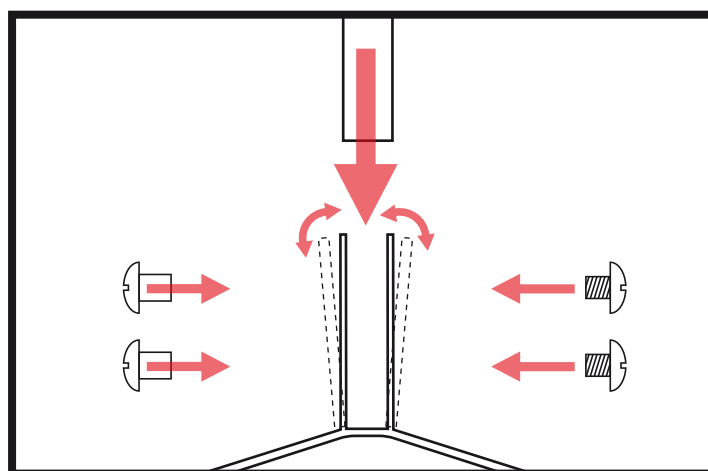
Vista Superiore



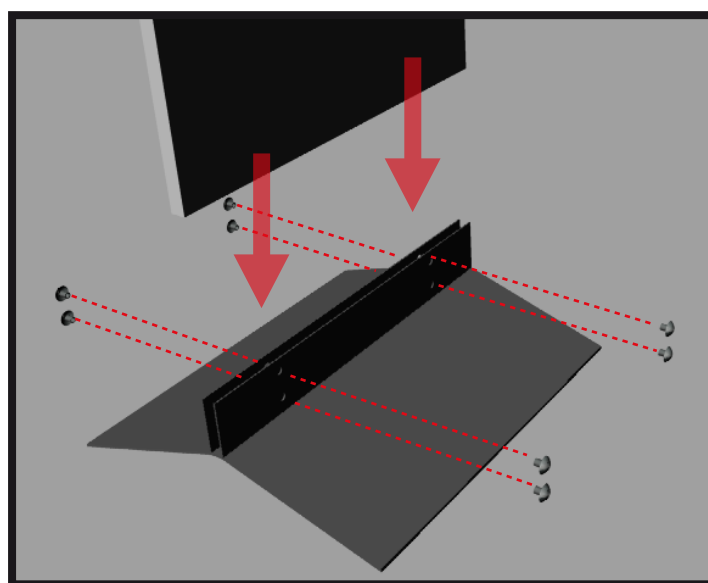
Vista Laterale



Vista Frontale



Il pannello va inserito nell'apposita sede del piedistallo e fissato tramite viti (in dotazione vengono fornite 4 viti a doppia testa adatte a pannelli di spessore 10 mm).



ISTRUZIONI  
**STUDIO STANDS**

